

1 - PEÇAS DE DESGASTE O CLIENTE SERÁ RESPONSÁVEL PELA REPOSIÇÃO.

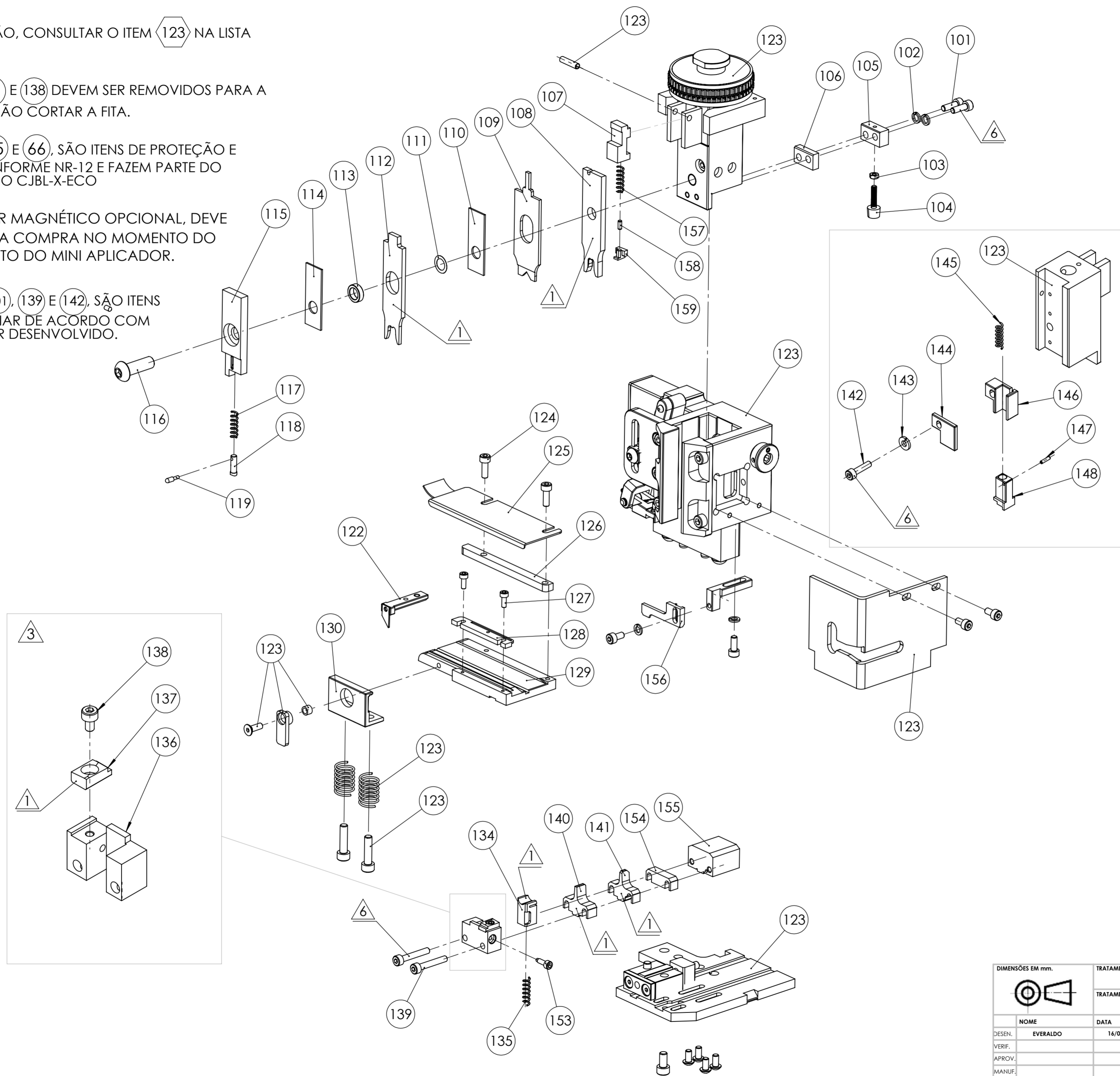
2 - LUBRIFICAÇÃO, CONSULTAR O ITEM 123 NA LISTA DE MATERIAIS.

3 - OS ITENS 137 E 138 DEVEM SER REMOVIDOS PARA A CAPA DA FACA NÃO CORTAR A FITA.

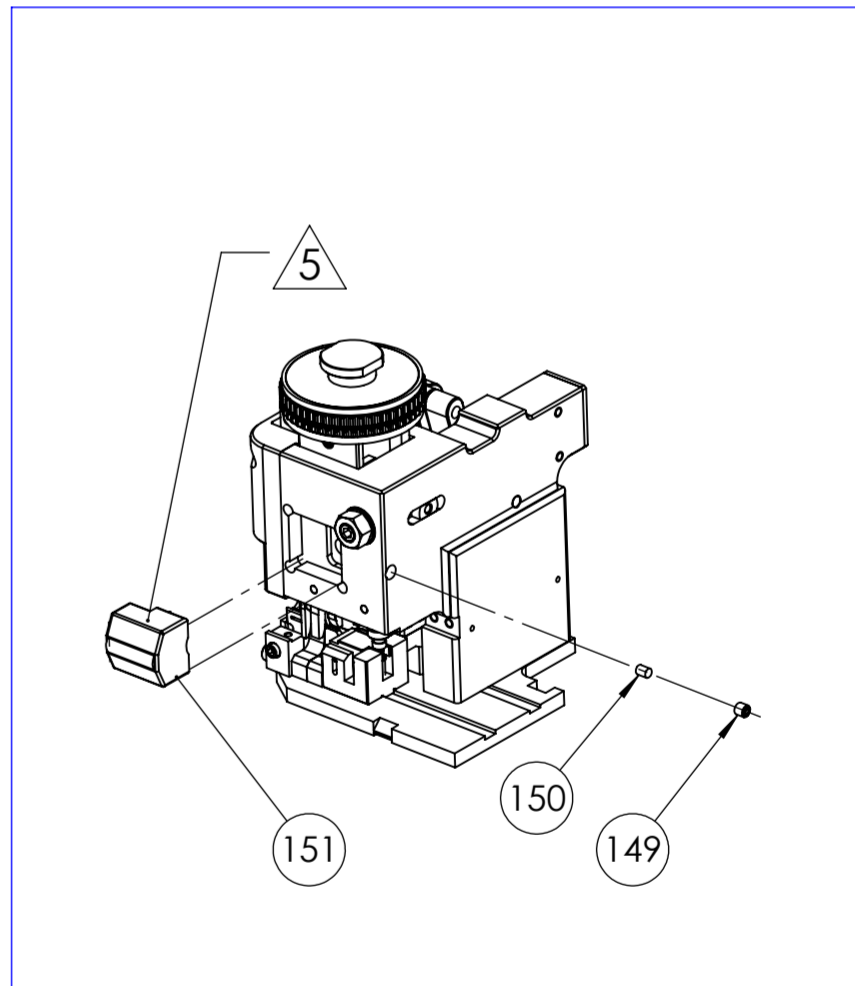
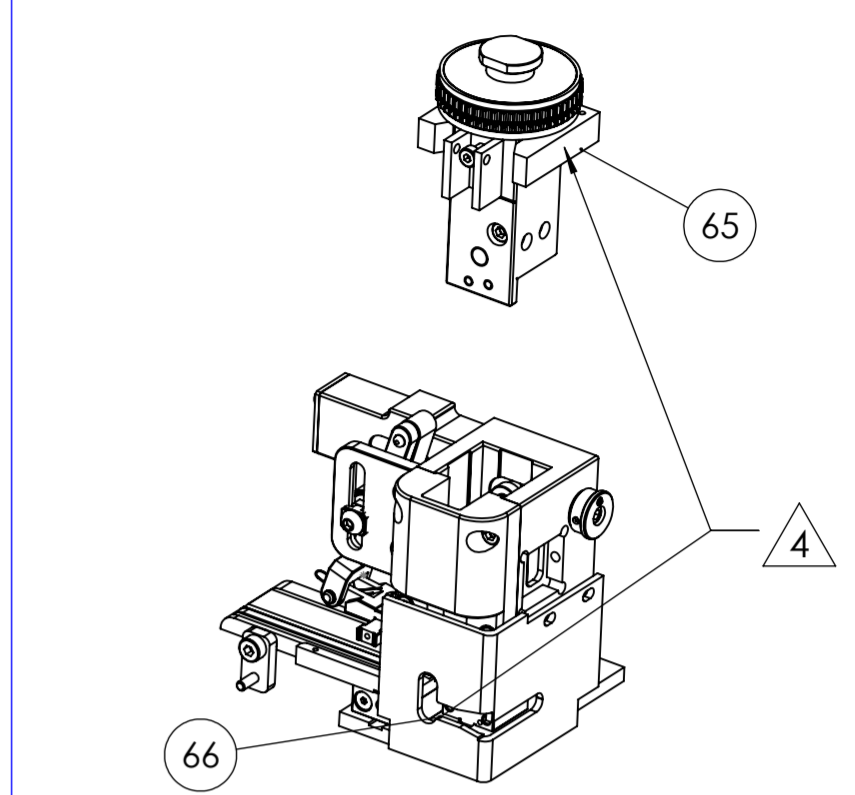
4 - OS ITENS 65 E 66, SÃO ITENS DE PROTEÇÃO E SEGURANÇA CONFORME NR-12 E FAZEM PARTE DO CONJUNTO BÁSICO CJBL-X-ECO

5 - CONTADOR MAGNÉTICO OPCIONAL, DEVE SER SOLICITADO A COMPRA NO MOMENTO DO DESENVOLVIMENTO DO MINI APLICADOR.

6 - OS ITENS 101, 139 E 142, SÃO ITENS QUE PODEM VARIAR DE ACORDO COM O TERMINAL A SER DESENVOLVIDO.



ITEM 123 CONJUNTO BÁSICO, USAR A VISTA EXPLODIDA DE MONTAGEM CÓDIGO: CJBL-X-ECO



|   |            |                                    |                 |                                 |   |
|---|------------|------------------------------------|-----------------|---------------------------------|---|
| DIMENSÕES EM mm.  |            | TRATAMENTO TÉRMICO: ---            | RUGOSIDADE: --- | MATERIAL: ---                   |  |
|  |            | TRATAMENTO SUPERFICIAL: ---        |                 |                                 |   |
| NOME  | DATA       | TOLERÂNCIAS NÃO ESPECIFICADAS (MM) |                 | TÍTULO:                         |   |
| DESEN. EVERALDO   | 16/08/2024 | MEDIDA                             | TOLERÂNCIA      | DESENHO DE CLIENTE              |   |
| VERIF.  |            | 0.0                                | +0.2            | MINI APLICADOR LATERAL MECÂNICO |   |
| APROV.  |            | 0.00                               | +0.1            | ECONÔMICO                       |   |
| MANUF.  |            | 0.000                              | +0.02           |                                 |   |
| QUALID.   |            | ANGULAR:                           | +0.005          |                                 |   |
|   |            |                                    | +0° 30' 0"      |                                 |   |
|   |            | RESTRITO                           | REVISÃO: A      | DES. Nº                         | JLM-X1-SERIES   |
|   |            | PESO:                              | ESCALA: 1:10    | FOLHA 1 DE 1                    |   |