

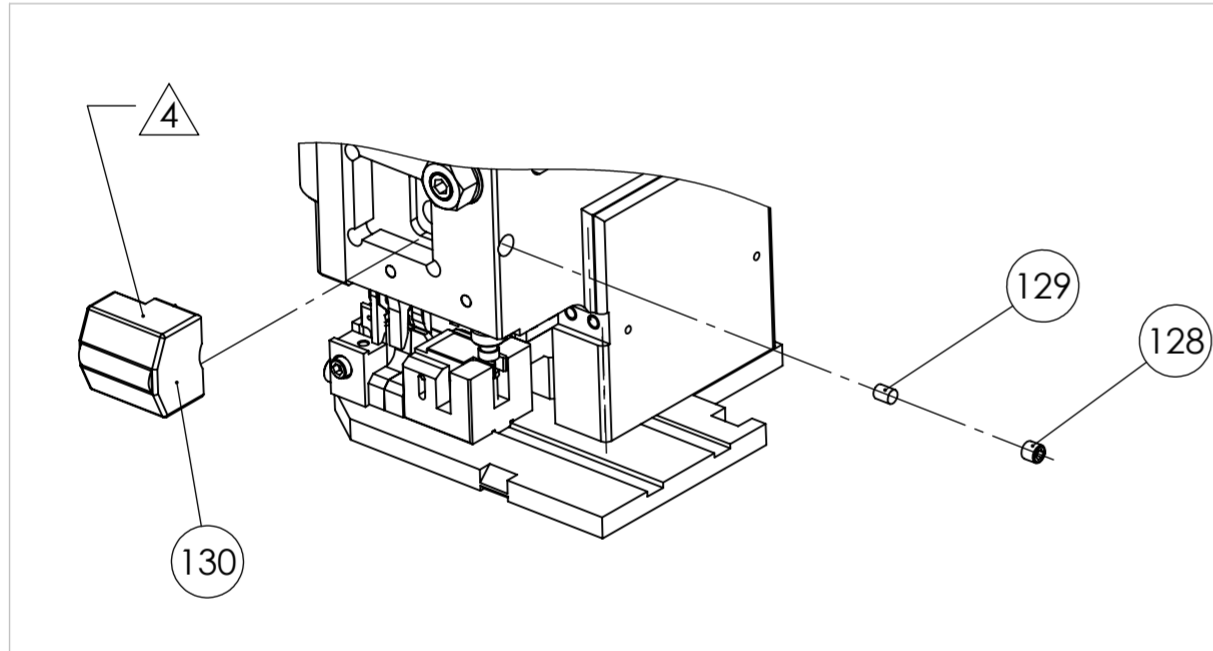
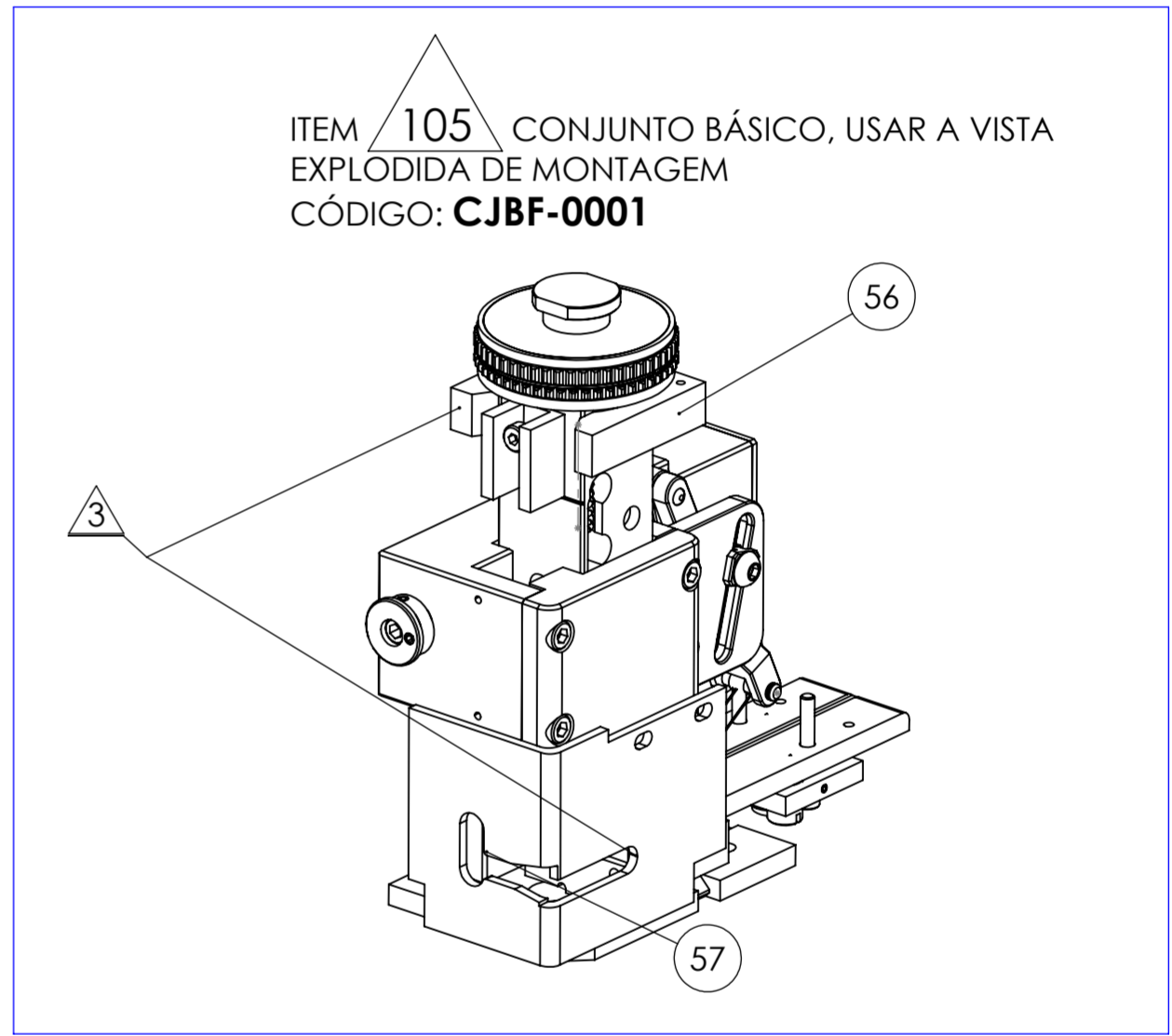
1 - PEÇAS DE DESGASTE O CLIENTE SERÁ RESPONSÁVEL PELA REPOSIÇÃO.

2 - LUBRIFICAÇÃO, CONSULTAR O ITEM 105 NA LISTA DE MATERIAIS.

3 - OS ITENS 56 E 57, SÃO ITENS DE PROTEÇÃO E SEGURANÇA CONFORME NR-12 E FAZEM PARTE DO CONJUNTO BÁSICO CJBF-0001.

4 - CONTADOR MAGNÉTICO OPCIONAL, DEVE SER SOLICITADO A COMPRA NO MOMENTO DO DESENVOLVIMENTO DO MINI APLICADOR.

5 - OS ITENS 101, 124 E 127, SÃO ITENS QUE PODEM VARIAR DE ACORDO COM O TERMINAL A SER DESENVOLVIDO.



DIMENSÕES EM mm.		TRATAMENTO TÉRMICO: XXX	RUGOSIDADE: XXXXXX	MATERIAL: XXXXXX
		TRATAMENTO SUPERFICIAL: XXX		
NOME	DATA	TOLERÂNCIAS NÃO ESPECIFICADAS (MM)		TÍTULO:
DESEN. EVERALDO	16/08/2021	MEDIDA	TOLERÂNCIA	DESENHO CLIENTE MINI APLICADOR FRONTAL JLM-X1-SERIES
VERIF.		0.0	+/-0.1	
APROV.		0.00	+/-0.02	
MANUF.		0.000	+/-0.005	
QUALID.		ANGULAR:	+/-0° 30' 0"	
		RESTRITO	REVISÃO: A	DES. Nº
		PESO:	ESCALA: 1:10	FOLHA 1 DE 1